



Günther Kälte Klima GmbH  
Schwalbenrainweg 15  
D-63741 Aschaffenburg  
GERMANY

Telefon +49 (0) 60 21 - 34 94-0  
Telefax +49 (0) 60 21 - 46 07 74

<http://www.gkk.net>

## CPS/XPS

Kondensator / Kylmedelkylare

Condenser / Dry Cooler

Verflüssiger / Rückkühler

7,5 -221 kW



CERTIFY-ALL  
DX COOLERS



## CPS/XPS

Kondensator och kylmedelkylare

CPS och XPS är kondensatorer och kylmedelkylare som används i typiska kylapplikationer för kommersiell kyla, luftkonditionering och processkylning. Tekniska data är angivna i enlighet med Eurovent "Certify All" och produkterna är ISO 9001:2000 certifierade.

Standardmodulerna är konstruerade med hölje av olackerad aluminium och tre storlekar högeffektiva kompaktkylfläktar med låg ljudnivå. Fläktarna är optimerade och anpassade till batterikonfigurationen med 12 mm rör och 2,5 mm lamelldelning. Som standard är fläktarna 2-hastighetsfläktar (D/Y) 3-fas utförande, energieffektiva och med låga ljudvärden. 1-fas motorer är tillgängliga för vissa fläktdiametrar/varvtalskombinationer.

Produktserien omfattar 20 modeller som är nominellt beräknade vid omgivande lufttemperatur 25°C och  $\Delta t$  15K. Kondensorkapacitet (EN 327) beräknad med R404A/R507 vid 40°C och underkylning 2°C och för kylmedelkylare (EN 1048) används vatten 40/35°C.

Certifierad ljudeffektnivå (LwA) är enligt ISO 9614-2, medan ljudtrycksnivå (LpA) relaterar till ytan av en omslutande parallellpipad på ett avstånd av 10 meter (EN 13487).

### Produktinformation

- Batteri i koppar/aluminium
- Hölje i aluminium (miljöklass C4)
- Röranslutningar
- Okopplade underhållsfria motorer IP54 D/Y 3/400V/50Hz och 3/230V/50Hz inkl. termokontakt
- Värmeväxlare provtryckt i enlighet med PED 97/23/EC

### Tillval standard

- Epoxibelagda aluminiumlameller (ALUP)
- Lackerat hölje
- 1/230V/50Hz motorer
- Kretsdelat batteri
- Låsningbara säkerhetsbrytare
- Gemensam kopplingslåda
- Stegkopplare
- Varvtalsreglering
  - 1-fas – storlek 1 till 6
  - 3-fas – storlek 7 till 20
- Utvändig gäng- eller flänsanslutning (gäller XPS)

### Tillval special

- Kopparlameller (Cu)
- Specialmotorer
- Vattenspraysystem Dri-Batic™

## CPS/XPS

Condenser and Dry Cooler

The CPS Condenser and XPS Dry Cooler is a single concept Eurovent "Certify All" and ISO 9001:2000 compliant product, suitable for mounting either horizontally or vertically. The dual-purpose nature of the product range provides suitability for applications such as commercial refrigeration, air conditioning and process cooling.

The standard unpainted aluminium sheet metal construction features three sizes of individually partitioned, high performance, high efficiency plus low noise fans optimised to match our efficient 12 mm coil geometry (2.5 mm fin pitch). As standard two speed (D/Y) 3 phase motors are available, whilst single speed 1 phase motor options are available for specific fan diameter/speed combinations.

The standard range comprises 20 models nominally rated at 25°C ambient and  $\Delta t$  15K. Condenser capacities (EN 327) relate to R404A/R507 at 40°C and 2K sub-cooling and for Dry Coolers (EN 1048) using water at 40/35°C.

Certified Sound Power Levels (LwA) refer to measurements in accordance with ISO 9614-2, whilst overall Sound Pressure Levels (LpA) relate to a parallel-piped envelope at a distance of 10 meters (EN 13487).

### Product Information

- Copper/aluminium coil construction
- Aluminium casework (corrosion class C4)
- Plain tail connections
- Unwired maintenance free IP54 D/Y 3/400V/50Hz and 3/230V/50Hz motors incl. thermal protection
- Heat exchangers pressure tested in compliance with PED 97/23/EC

### Standard Optional Extras

- Epoxy coated aluminium (ALUP)
- Painted finish
- 1/230V/50Hz motors
- Multiple sections
- Lockable safety switches
- Common junction box
- Fan cycling/step controller
- Variable fan speed controller
  - 1 phase - sizes 1 to 6
  - 3 phase - sizes 7 to 20
- BSP(M) or flanged connections (XPS)

### Special Optional Extras

- Copper fins (Cu)
- High specification motors
- Dri-Batic™ peak load spray system

## CPS/XPS

Verflüssiger und Rückkühler

Die CPS Verflüssiger- und die XPS Rückkühlerreihe ist ein der Eurovent – Zertifizierung und ISO 9001:2000 entsprechendes Produkt, welches für vertikalen sowie horizontalen Einbau lieferbar ist. Die duale Anwendbarkeit der Produktreihe eignet sich im Kühlungs-, Klimatisierungs-, Verfahrenstechnischen und Prozesskältebereich.

Die unbeschichtete Aluminium in Standardmodulbauweise ist Basis für 3 Größen kompakter, hochleistungsfähiger, effektiver und geräuscharmer 3 - Fasen Ventilatoren mit 2 Geschwindigkeiten angepasst an unsere hocheffizienten 12 mm – Rohrgeometrie mit Standardmäßigem 2,5mm Lammellenabstand. Einfasensmotoren sind für spezielle Ventilator-, Durchmesser-/ Geschwindigkeitskombinationen erhältlich.

Das Standardsortiment umfasst 20 Modelle, nominell ausgelegt für 25°C Umgebungstemperatur und  $\Delta t$  15K. Die Kapazitäten für Verflüssiger (EN 327) beziehen sich auf R404A/R507 bei 40°C und 2K Unterkühlung und für Rückkühler (EN 1048) auf die Anwendung von Wasser bei 40/35°C.

Die zertifizierten Schalleistungspegel (LwA) beziehen sich auf Messungen laut ISO 9614-2, während sich die gesamten Schalldruckpegel (LpA) auf eine Referenzumhüllende, parallele Quaderfläche bei einem Abstand von 10 meter (EN 13487) beziehen.

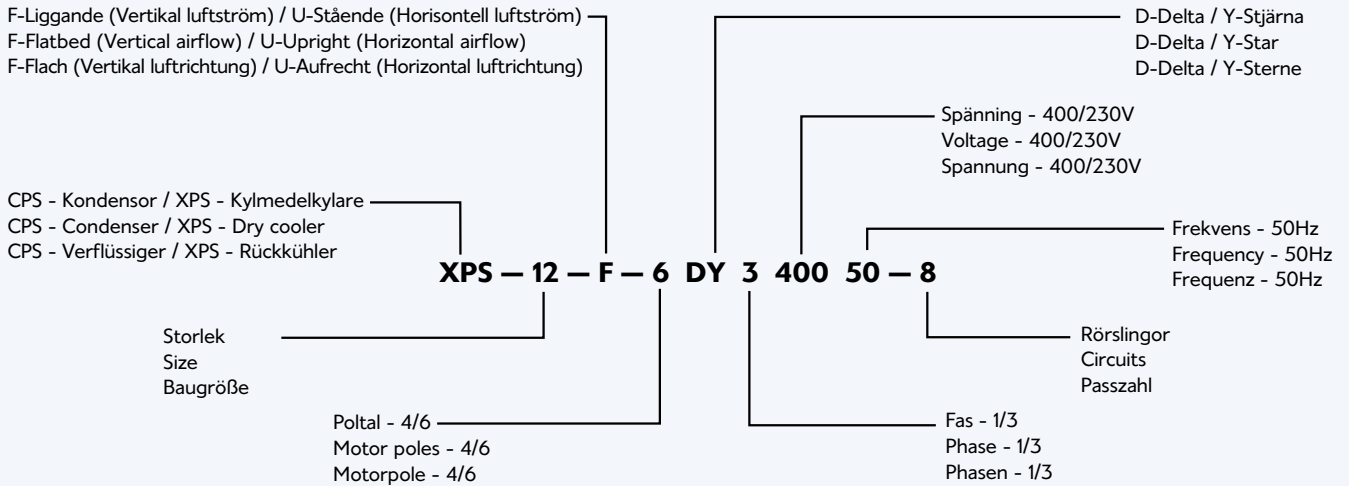
### Produktinformation

- Rohrschlangenkonstruktion Kupfer/ Aluminium
- Gehäuse Aluminium (Korrosionsklasse C4)
- Rohranschluss
- Ungeschaltete, wartungsfreie Motoren IP54 D/Y 3/400V/50Hz und 3/230V/50Hz einschließlich thermischem Schutz
- Wärmeaustauscherdruck laut PED 97/23/EC geprüft

### Standardzubehör

- Aluminiumlamellen Epoxybeschichtung (ALUP)
- Farbblackierung
- 1/230V/50Hz-Motoren
- Multiple Sektionen
- Abschließbare Sicherheitsschalter
- Gemeinsamer Kopplungskasten
- Ventilatordurchlaufregler
- Variabler Ventilator Drehzahlregler
  - 1 Fase - Größe 1 -6
  - 3 Fasen - Größe 7 -20
- Außengewinde- oder Flanschanschluss (XPS)

## Beteckningssystem / Model Designation / Bezeichnung



### Anmärkning

- Beräknad kapacitet förutsätter ostört lufttillflöde till batteriet samt ingen återcirkulation av luften
- Montera flexibla kopplingar för att undvika vibrationer och utmattningsav röranslutningar
- Vi rekommenderar vibrationsdämpare för att undvika stömljudsalstring

### Anmärkning (XPS)

- Tillse att antifrostmedel används vid provtryckning av anläggningen för att undvika frostsador
- Batteriet är inte självdränerande. Evakuera med hjälp av tryckluft

### General Notes

- Rated capacities assume uninterrupted air access to the coil and no recirculation
- Discharge line dampers for CPS's or flexible couplings on XPS's should be fitted to avoid over stressing tubes or headers
- The product should be mounted upon anti-vibration pads to avoid exceeding published noise levels

### Notes (XPS)

- Ensure adequate frost protection of the system to avoid coil failure
- Coils may be unable to fully self-drain. Ensure fluid is evacuated under pressure

### Sonderausstattung

- Kupfer lamellen (Cu)
- Spezialmotoren
- Dri-Batic<sup>tm</sup>-Spitzenbelastungs-Spraysystem



### Allgemeine Hinweise

- Die genannten Kapazitäten setzen gleichmäßige Luftzufuhr ohne externen Widerstand über die Rohrschlangen/Lamellen ohne Luftkurzschluß voraus
- Für Verflüssiger sollten Muffler und für Rückkühler flexible Kupplungen vorgesehen werden, um Überbelastung der Rohre und Anschlüsse durch Schwingungen zu vermeiden
- Das Produkt ist auf einer Antivibrationsunterlage zu montieren, um die angegebenen Geräuschpegel nicht zu überschreiten

### Hinweise (XPS)

- Geeigneten Frostschutz des Systems vorsehen, um Frostschäden zu vermeiden
- Es kommt vor, daß die Rohrschlangen nicht vollständig selbst entwässern. Sicherstellen, dass Restflüssigkeit unter Druck entfernt wird

Tekniska data / Technical Data / Technische Daten

Model	Qc Effekt Δt 15K Capacity Δt 15K Leistung Δt 15K		Luftflöde Air volume Luftmenge m³/s	Qc Effekt Δt 15K Capacity Δt 15K Leistung Δt 15K		Luftflöde Air volume Luftmenge m³/s		Efficiency class CPS		Efficiency class XPS
	CPS kW	XPS kW		CPS kW	XPS kW					
	<b>4P/4DY ~ 1400 min<sup>-1</sup></b>			<b>4YD ~ 1150 min<sup>-1</sup></b>			<b>4P/4DY</b>	<b>4YD</b>	<b>4P/4DY</b>	<b>4YD</b>
1	11,5	10,3	1,45	10,0	8,9	1,15		C	E	D
2	14,5	13,5	1,40	12,4	11,5	1,11	D	D	D	D
3	16,7	15,9	1,35	13,8	13,1	1,05		C	D	C
4	18,5	17,1	2,45	16,5	15,4	2,02	E	E	E	E
5	23,9	22,2	2,40	21,1	19,9	1,98		D		D
6	27,3	25,8	2,27	23,9	22,7	1,89				
7	32,4	30,2	3,15							
8	36,9	35,2	3,03							
9	47,9	44,9	4,80	42,4	39,7	3,97				
10	54,5	51,6	4,55	47,7	45,7	3,77		D		D
11	64,8	61,0	6,29							
12	71,9	67,4	7,19	63,6	59,8	5,95	D	D	D	D
13	81,5	77,2	6,82	71,4	67,9	5,66				
14	97,2	91,5	9,44							
15	109,0	105,0	9,09							
16	130,0	122,0	12,58							
17	144,0	135,0	14,39	127,0	119,0	11,90				
18	163,0	155,0	13,65	143,0	135,0	11,32		D		D
19	194,0	183,0	18,88							
20	221,0	211,0	18,15							
	<b>6P/6DY ~ 900 min<sup>-1</sup></b>			<b>6YD ~ 700 min<sup>-1</sup></b>			<b>6P/6DY</b>	<b>6YD</b>	<b>6P/6DY</b>	<b>6YD</b>
1	9,1	8,1	0,98	8,3	7,5	0,86	C	B	C	B
2	11,2	10,4	0,96	10,3	9,7	0,83	B	A	B	B
3	12,6	12,1	0,92	11,3	10,8	0,80		C	C	C
4	14,6	13,5	1,64	12,4	11,5	1,30	C		C	
5	18,3	17,3	1,61	15,2	14,4	1,24	B		B	
6	20,4	19,7	1,53	16,7	16,1	1,18			C	
7	25,7	24,0	2,23	22,1	20,7	1,80	C		C	
8	28,6	27,4	2,14	24,2	23,2	1,72			B	
9	36,8	34,5	3,22	30,6	29,1	2,48	B		C	
10	40,9	39,3	3,07	33,4	32,2	2,35			B	
11	51,3	48,4	4,45	44,2	41,6	3,60	C		C	
12	55,2	51,9	4,43	45,9	43,9	3,71	B	B	C	B
13	61,1	59,1	4,60	50,8	48,5	3,53			B	
14	77,0	72,6	6,68	66,3	62,5	5,40	C		C	
15	85,8	81,9	6,42	72,5	70,4	5,15	B		B	
16	103,0	96,9	8,90	88,3	83,3	7,20	C		C	
17	110,0	104,0	9,67	91,8	87,7	7,43				
18	122,0	118,0	9,20	100,0	97,1	7,05	B		B	
19	154,0	145,0	14,35	132,0	125,0	10,80	C		C	
20	172,0	164,0	12,84	145,0	141,0	10,29	B		B	

- Kondensoreffekten (CPS) är angiven enligt EN 327 och gäller för R404A, kondenseringstemp. 40°C och lufttemp. 25°C
- Kylmedelkylareffekten (XPS) är angiven enligt EN 1048 och gäller för vatten vid 40/35°C och lufttemp. 25°C
- Tillåten temperatur T<sub>5</sub> = 175°C
- Tillåtet tryck (XPS) P<sub>5</sub> = 10 bar
- Tillåtet tryck (CPS) P<sub>5</sub> = 30 bar
- Motoreffekt är tillförd effekt vid lufttemp. 20°C
- Strömpipgifter är märkdata vid lufttemp. -30°C

- Condenser capacity (CPS) in accordance with EN 327 using R404A, condensing at 40°C and air inlet of 25°C
- Dry cooler capacity (XPS) in accordance with EN 1048 using water at 40/35°C and air inlet of 25°C
- Allowable temperature T<sub>5</sub> = 175°C
- Allowable pressure (XPS) P<sub>5</sub> = 10 barg
- Allowable pressure (CPS) P<sub>5</sub> = 30 barg
- Motor power consumption rated at 20°C
- Motor current rated at -30°C

- Die Leistung der Verflüssiger (CPS) stehen für die Normen EN 327. Die Messungen mit R404A wurden mit einer Verflüssigungstemperatur von 40°C und Lufteintrittstemperatur von 25°C durchgeführt
- Die Leistung der Rückkühler (XPS) auch den Normen EN 1048 und die Messungen sind für Wasser bei 40/35°C und Lufttemperatur 25°C
- Zulässige Temperatur T<sub>5</sub> = 175°C
- Zulässiger Druck (XPS) P<sub>5</sub> = 10 bar
- Zulässiger Druck (CPS) P<sub>5</sub> = 30 bar
- Nennleistung bei Lufttemperatur von 20°C
- Nennstrom bei Lufttemperatur von -30°C

### Motordata / Motor Data / Motor-Nennndaten

Fläkt diameter Fan Diameter Ventilator Durchmesser mm	Spänning Voltage Spänning V	Varvtal Fan Speed Drehzahl							
		4P/4DY - 1400 min <sup>-1</sup>		4YD - 1150 min <sup>-1</sup>		6P/6DY - 900 min <sup>-1</sup>		6YD - 700 min <sup>-1</sup>	
		kW	A	kW	A	kW	A	kW	A
450	1~230	0.48	2.30			0.19	1.00		
	3~230	0.38	1.40			0.16	1.04		
	3~400	0.38	0.81	0.28	0.58	0.16	0.60	0.10	0.28
560	1~230	0.70	3.60			0.37	1.90		
	3~230	0.70	2.85			0.26	1.32		
	3~400	0.70	1.65	0.56	1.10	0.26	0.76	0.19	0.46
630	1~230					0.52	2.60		
	3~230	1.00	4.15			0.38	1.55		
	3~400	1.00	2.40			0.38	0.89	0.27	0.51

### Korrektionsfaktorer / Correction Factors / Korrekturfaktoren (Eurovent)

#### Lameller / Fins / Lamellen

	Al	ALUP	Cu
<b>F1</b>	1.00	0.97	1.03

#### Δt faktor / Δt factor / Δt Faktoren

Δt K	<b>F3</b>					
	8	10	12	15	17	20
R404A / 507 / 134a / 22	0.53	0.67	0.80	1.00	1.13	1.33
R407C	0.46	0.62	0.77	1.00	1.15	1.38

#### Köldmedium / Refrigerant / Kältemittel

	R404A/507	R134a	R407C	R22
<b>F2</b>	1.00	0.93	0.86	0.96

#### Höjdskillnad / Altitude / Meereshöhe

m	0	500	1000	1500	2000	2500
<b>F4</b>	1.00	0.97	0.93	0.90	0.86	0.83

$$Q = Q_c \times F1 \times F2 \times F3 \times F4$$

### Huvuddata / Physical Data / Hauptdaten

Model	Fläktdata Fan data Ventilatoren		Nominell batteridata Nominal coil data Nominell Blockdaten			Torrsvikt Dry weight Leergewicht kg	Emballage bruttovolym Shipping volume Transportvolumen	
	Ø mm	Antal Quantity Anzahl #	Kylta Surface Kühlfläche m <sup>2</sup>	Rörvolym Tube vol. Rohrinhalt dm <sup>3</sup>	Standard CPS rörslingor Standard CPS circuits Standard CPS Passzahl #		Liggande Flatbed Flach m <sup>3</sup>	Stående Upright Aufrecht m <sup>3</sup>
1	450	1	20	5.4	1	39	0.9	0.9
2	450	1	30	7.8	2	44	0.9	0.9
3	450	1	41	10.7	2	48	0.9	0.9
4	560	1	51	8.6	2	50	1.2	1.1
5	560	1	47	11.7	3	57	1.2	1.1
6	560	1	62	15.2	3	65	1.2	1.1
7	630	1	66	17.5	3	72	1.6	1.4
8	630	1	88	20.9	4	82	1.6	1.4
9	560	2	93	21.6	4	99	2.0	1.9
10	560	2	124	30.6	6	113	2.0	1.9
11	630	2	132	33.1	6	127	2.7	2.5
12	560	3	140	33.0	6	144	2.9	2.7
13	560	3	187	42.1	8	165	2.9	2.7
14	630	3	198	53.4	9	186	3.8	3.5
15	630	3	264	65.9	12	215	3.8	3.5
16	630	2 x 2	264	80.9	12	239	7.2	7.2
17	560	2 x 3	280	77.8	12	272	7.3	7.3
18	560	2 x 3	373	96.0	16	313	7.3	7.3
19	630	2 x 3	395	117.9	18	354	9.9	9.9
20	630	2 x 3	527	152.7	24	411	9.9	9.9

Ljuddata / Sound Data / Schalldaten

Model	Ljudtryck Sound pressure Schalldruckpegel	Ljudeffekt Sound power Schalleistung	Lw (dB) - Oktavband Spectrum Oktavband						Ljudtryck Sound pressure Schalldruckpegel	Ljudeffekt Sound power Schalleistung	Lw (dB) - Oktavband Spectrum Oktavband							
	L <sub>p</sub> dB (A)	L <sub>w</sub> dB (A)	Hz						L <sub>p</sub> dB (A)	L <sub>w</sub> dB (A)	Hz							
			63	125	250	500	1K	2K			4K	63	125	250	500	1K	2K	4K
	<b>4P/4DY ~ 1400 min<sup>-1</sup></b>						<b>4YD ~ 1150 min<sup>-1</sup></b>											
1	45	<b>77</b>	80	75	78	72	74	68	56	40	<b>71</b>	72	73	69	67	68	62	49
2	45	<b>76</b>	75	71	75	71	74	68	56	39	<b>70</b>	68	70	68	66	67	61	48
3	44	<b>75</b>	78	72	71	70	73	67	55	38	<b>69</b>	70	70	66	66	66	60	46
4	51	<b>82</b>	90	82	76	78	78	75	64	45	<b>77</b>	83	72	73	73	73	69	57
5	50	<b>81</b>	89	85	77	76	77	75	64	45	<b>76</b>	80	75	73	72	73	68	57
6	50	<b>82</b>	90	82	78	77	78	75	64	45	<b>77</b>	82	76	73	73	73	69	57
7	54	<b>86</b>	94	80	81	84	81	78	70									
8	54	<b>85</b>	93	79	81	83	81	77	70									
9	53	<b>84</b>	92	88	80	79	80	78	67	47	<b>79</b>	83	78	76	75	76	71	60
10	53	<b>85</b>	93	85	81	80	81	78	67	48	<b>80</b>	85	79	76	76	76	72	60
11	57	<b>89</b>	97	83	84	87	84	81	73									
12	54	<b>86</b>	94	89	82	81	82	79	69	49	<b>81</b>	85	80	77	77	77	73	61
13	55	<b>86</b>	95	87	83	82	83	80	69	50	<b>81</b>	87	81	78	77	78	74	62
14	59	<b>90</b>	99	84	86	88	86	82	74									
15	58	<b>90</b>	98	84	86	88	86	82	74									
16	60	<b>92</b>	100	86	87	90	87	84	76									
17	57	<b>89</b>	97	92	85	84	85	82	72	52	<b>84</b>	88	83	80	80	81	76	64
18	58	<b>89</b>	98	90	86	85	86	83	72	53	<b>84</b>	90	84	81	80	81	77	65
19	61	<b>93</b>	102	87	89	91	89	85	78									
20	61	<b>93</b>	101	87	89	91	89	85	78									
	<b>6P/6DY ~ 900 min<sup>-1</sup></b>						<b>6YD ~ 700 min<sup>-1</sup></b>											
1	35	<b>67</b>	62	70	67	65	63	56	44	31	<b>63</b>	59	66	63	61	59	52	39
2	35	<b>66</b>	65	65	67	64	62	56	43	31	<b>62</b>	58	66	63	60	58	51	39
3	35	<b>66</b>	70	64	65	64	62	56	44	31	<b>62</b>	62	62	63	60	58	51	39
4	40	<b>72</b>	73	72	70	69	69	63	50	35	<b>66</b>	65	67	66	63	62	56	43
5	40	<b>71</b>	73	71	70	68	68	63	50	33	<b>65</b>	65	65	64	62	61	55	41
6	40	<b>71</b>	73	73	69	68	68	63	50	34	<b>65</b>	60	67	64	62	61	55	41
7	44	<b>76</b>	80	76	74	73	72	67	54	38	<b>70</b>	70	74	67	67	66	61	46
8	44	<b>76</b>	80	73	75	73	72	67	54	38	<b>70</b>	66	71	68	67	66	61	46
9	43	<b>74</b>	76	74	73	71	71	66	53	36	<b>68</b>	68	68	67	65	64	58	44
10	43	<b>74</b>	76	76	72	71	71	66	53	36	<b>68</b>	63	70	67	65	64	58	44
11	47	<b>79</b>	83	79	77	76	75	70	57	41	<b>73</b>	73	77	70	70	69	64	49
12	44	<b>76</b>	78	76	75	72	73	68	54	38	<b>70</b>	69	69	69	67	66	60	46
13	44	<b>76</b>	77	78	74	73	73	68	54	38	<b>70</b>	65	72	68	67	66	60	46
14	49	<b>80</b>	85	80	78	78	76	72	59	43	<b>75</b>	74	78	72	72	71	66	51
15	49	<b>80</b>	85	78	80	78	76	72	59	43	<b>74</b>	71	76	72	72	71	66	51
16	50	<b>82</b>	86	82	80	79	78	73	60	44	<b>76</b>	76	80	73	73	72	67	52
17	47	<b>79</b>	81	79	78	75	76	71	57	41	<b>73</b>	72	73	72	70	69	63	49
18	47	<b>79</b>	80	81	77	76	76	71	57	41	<b>73</b>	68	75	71	70	69	63	49
19	51	<b>83</b>	88	83	81	81	79	75	62	46	<b>78</b>	77	81	75	75	74	69	54
20	52	<b>83</b>	88	81	83	81	79	75	62	46	<b>77</b>	74	79	75	75	74	69	54

- Ljudtrycksnivå L<sub>p</sub> (ref. 2 x 10<sup>-5</sup> Pa) är genomsnittlig A-vägd ljudnivå beräknad på ytan av en omslutande parallelepiped, avstånd 10 m (EN 13487)
- Ljudeffektnivå L<sub>w</sub> (ref. 10<sup>-12</sup> W) bestämd genom mätning enligt ISO 9614-2 (ljudintensitet)
- Använd AIACalc beräkningsprogram för avstånd < 10 meter
- Värden i fet stil är Eurovent-certifierade

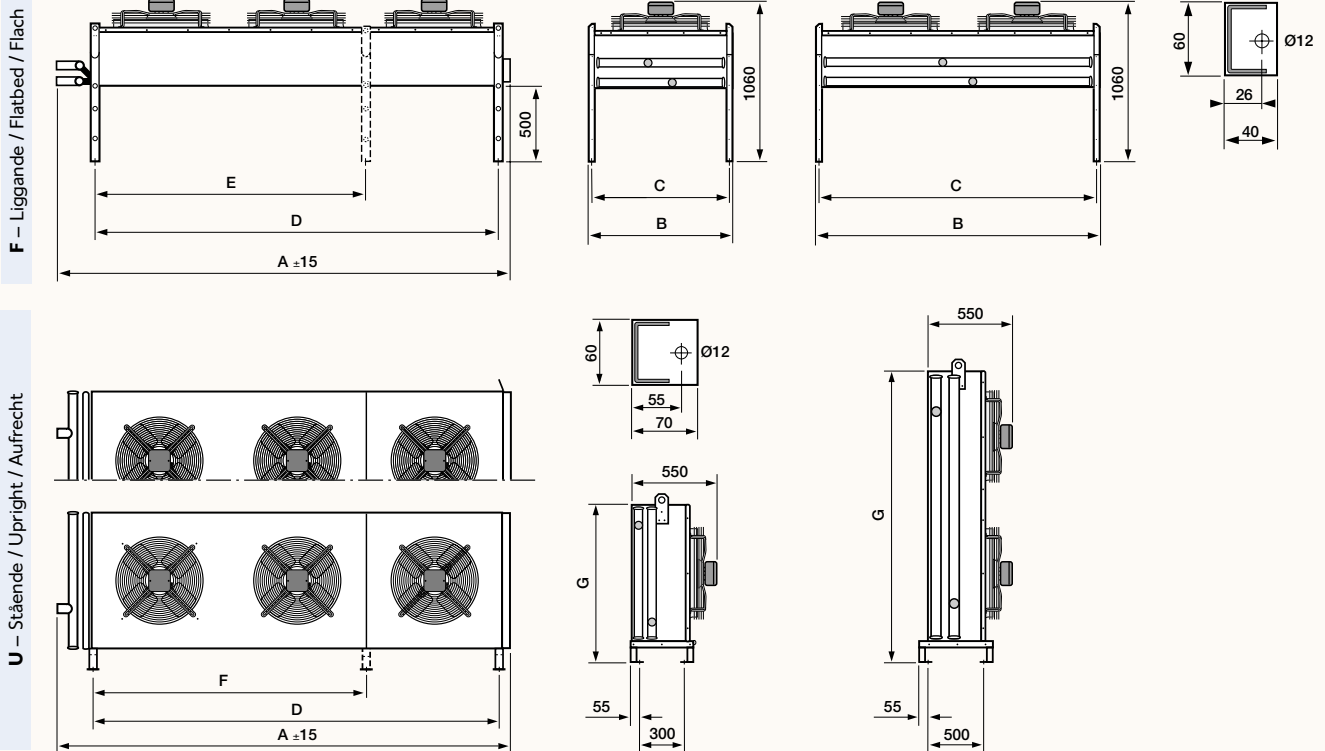
- Overall sound pressure level L<sub>p</sub> (ref. 2 x 10<sup>-5</sup> Pa) is the average calculated A-weighted sound level at the surface of a 10 m parallelepiped envelope (EN 13487)
- Overall average sound power level L<sub>w</sub> (ref. 10<sup>-12</sup> W) measured in accordance with ISO 9614-2 (sound intensity method)
- Use AIACalc selection software or consult factory for attenuation at distances < 10 meters
- Figures in bold are Eurovent certified

- Schalldruckpegel L<sub>pA</sub> (ref. 2 x 10<sup>-5</sup> Pa) ist der durchschnittliches A-bewerteter Schalldruckpegel. Basis ist die Referenzumhüllende, parallele Quaderfläche, gemessen in 10 m Abstand (EN 13487)
- Schalleistung L<sub>w</sub> (ref. 10<sup>-12</sup> W) gemäss ISO 9614-2
- Benutze das AIACalc programm bei Abstand < 10 m
- Dargestellte Werte sind Eurovent zertifiziert

L<sub>p</sub> reduceringsfaktor > 10 meter / L<sub>p</sub> attenuation > 10 meters / L<sub>p</sub> reduktion > 10 meters

Avstånd / Distance / Abstand	m	15	20	25	30	40	50	100	200
Reduktion / Reduction / Reduzierung	dBA	-3.5	-6	-8	-9.5	-12	-14	-20	-26

## Mått / Dimensions / Maße



- Anslutningsmått kan erhållas på begäran
- På samlingsrörens högsta och lägsta punkt finns luftnings- resp. avtappningsnipplar (XPS)

- Distance between connections on request
- Vents are placed on top and bottom of headers (XPS only)

- Rohranschlussmass auf Anfrage
- Am höchsten bzw. tiefsten Punkt besteht die Möglichkeit zum entlüften und entleeren (XPS)

Model	mm								Nominell anslutningsdimension vid Qc Nominal connections sizes at Qc Nominell rohranschluss an Qc				
	CPS	XPS	A	B	C	D	E	F	G	CPS		XPS	
	Gas Hot Gas Gas	Vätska Liquid Flüssigkeit								Anslutningar Fittings Anschluss	Rörslutningar i mm Plain connections in mm Rohranschluss in mm		
1	1190	1190	680	628	875				825	1/2	1/2	R25	28
2	1190	1195	680	628	875				825	28	28	R25	28
3	1190	1195	680	628	875				825	28	28	R25	28
4	1440	1440	800	748	1125				945	28	28	R25	28
5	1440	1445	800	748	1125				945	28	28	R25	28
6	1440	1455	800	748	1125				945	28	28	R32	35
7	1590	1605	980	928	1275				1125	28	28	R40	42
8	1590	1605	980	928	1275				1125	28	28	R32	35
9	2590	2615	800	748	2275				945	28	28	R40	42
10	2595	2615	800	748	2275				945	35	28	DN50	54
11	2895	2915	980	928	2575				1125	35	28	DN50	54
12	3745	3765	800	748	3425	2285			945	35	28	DN50	54
13	3745	3810	800	748	3425	2285			945	35	28	DN50	54
14	4205	4260	980	928	3875	2585			1125	1 5/8	35	DN65	76
15	4205	4260	980	928	3875	2585			1125	1 5/8	35	DN65	76
16	2905	2960	1895	1840	2575				2040	1 5/8	35	DN65	76
17	3765	3825	1535	1480	3425	2285	2285		1680	54	1 5/8	DN65	76
18	3765	3825	1535	1480	3425	2285	2285		1680	54	1 5/8	DN65	76
19	4215	4275	1895	1840	3875	2585	2585		2040	54	1 5/8	DN80	89
20	4215	4275	1895	1840	3875	2585	2585		2040	54	1 5/8	DN80	89



Günther Kälte Klima GmbH  
Schwalbenrainweg 15  
D-63741 Aschaffenburg  
GERMANY

Telefon +49 (0) 60 21 - 34 94-0  
Telefax +49 (0) 60 21 - 46 07 74

<http://www.gkk.net>

